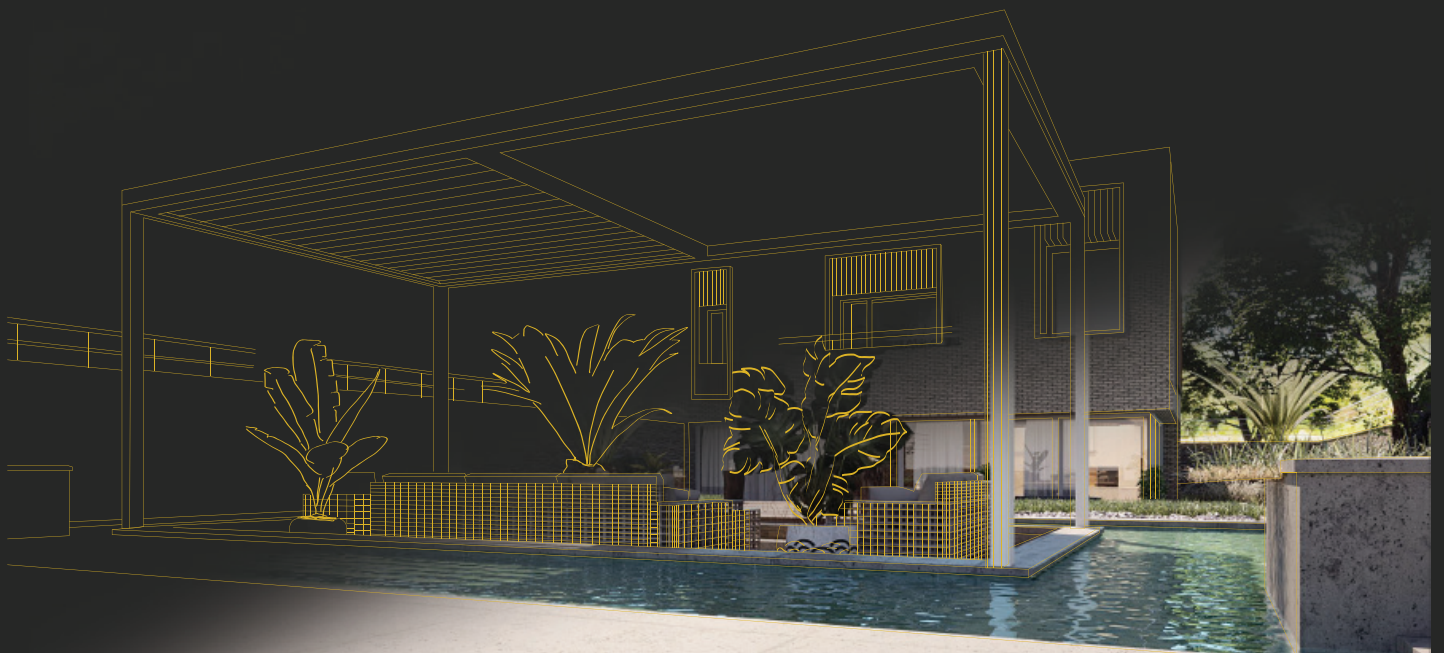
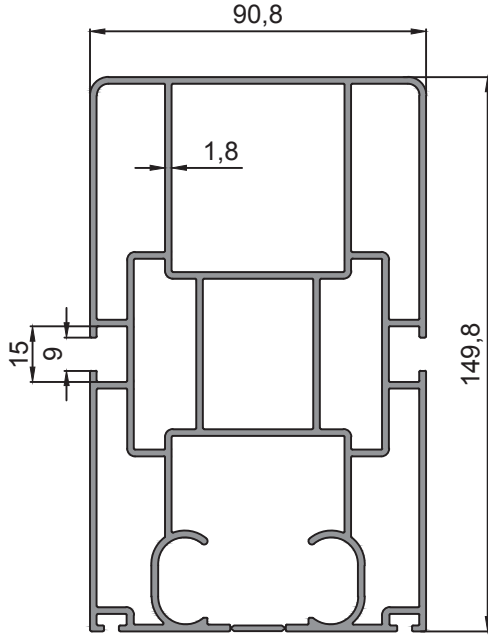


SHINE MARS

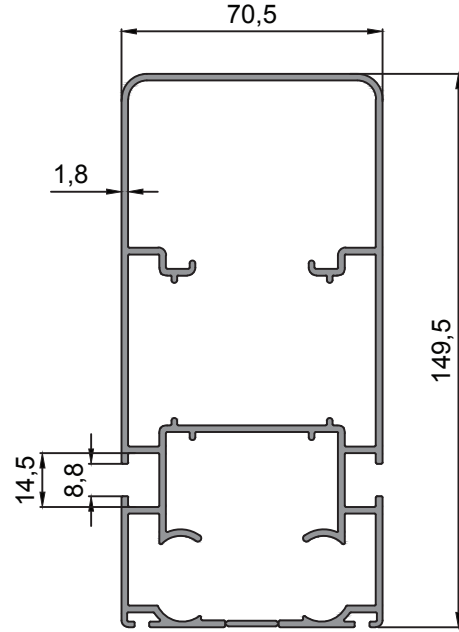
PERGOLA



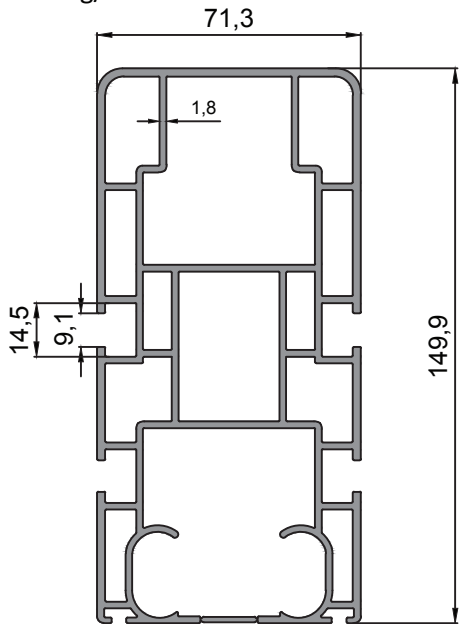
- 10-10411
- 90,8 mm Ray Profili / 90,8 mm Rail Profile
- 5.114 kg/m



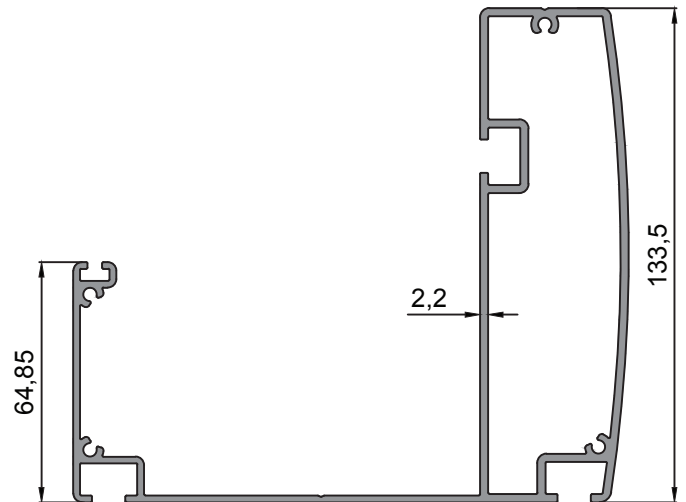
- 10-10412
- 70,5 mm Ray Profili / 70,5 mm Rail Profile
- 3.094 kg/m



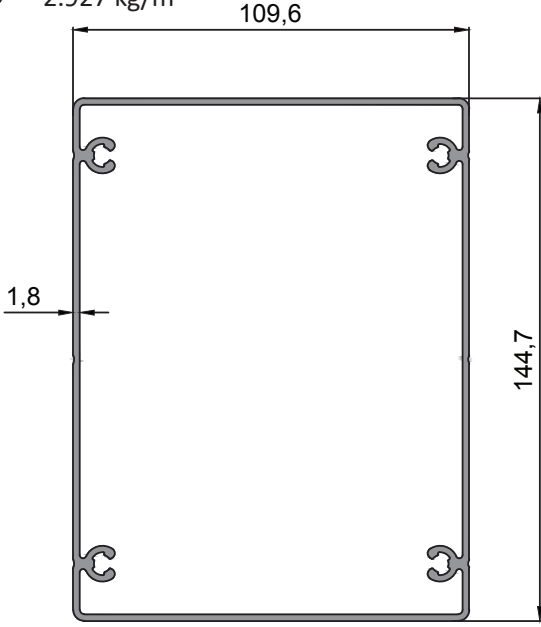
- 10-10413
- 71,3 mm Ray Profili / 71,3 mm Rail Profile
- 4.614 kg/m



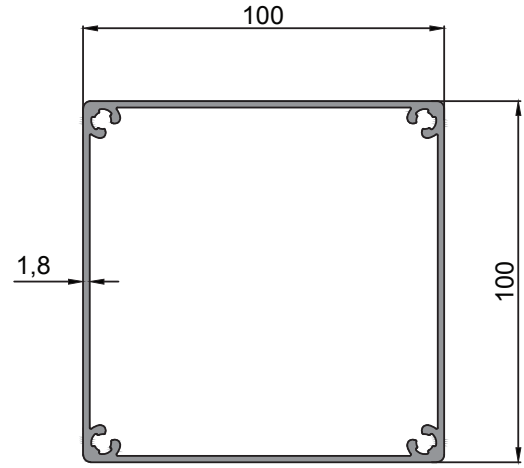
- 10-10415
- Oluk Profili / Gutter Profile
- 3.383 kg/m



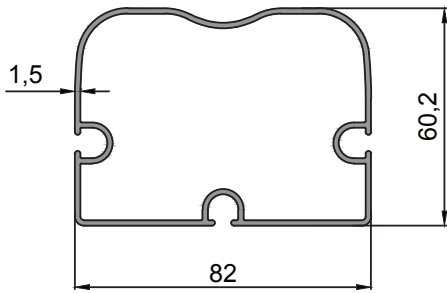
- 10-10419
- 144'lük Ayak Profili / *Counterfort Profile*
- 2.927 kg/m



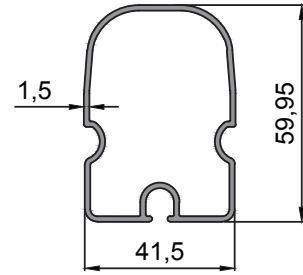
- 10-10414
- 100'lük Ayak Profili / *Counterfort Profile*
- 2.227 kg/m



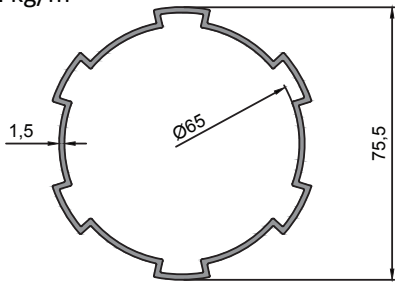
- 10-10416
- Kalın Korniş Profili / *Thick Stringcourse Profile*
- 1.288 kg/m



- 10-10418
- İnce Korniş Profili / *Thin Stringcourse Profile*
- 0.846 kg/m



- 10-10417
- Tambur Boru Profili / *Bull Block Tube Profile*
- 1.071 kg/m



- 10-10420
- Orta Kayıt Profili / *Vertical Meeting Profile*
- 1.355 kg/m

